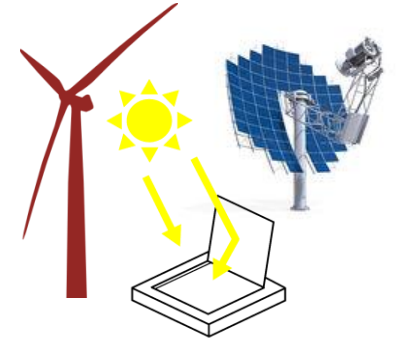


A.A. 2016/2017: Finalists



# Maker Competition @ POLITO



Pietro Asinari ([pietro.asinari@polito.it](mailto:pietro.asinari@polito.it)),  
Eliodoro Chiavazzo ([eliodoro.chiavazzo@polito.it](mailto:eliodoro.chiavazzo@polito.it))  
Alberto Tiraferri ([alberto.tiraferri@polito.it](mailto:alberto.tiraferri@polito.it))  
Matteo Morciano ([matteo.morciano@polito.it](mailto:matteo.morciano@polito.it))

Multi-Scale Modeling Laboratory – SMaLL

<http://www.polito.it/small>



CLEAN  
WATER  
CENTER



**POLITECNICO DI TORINO**



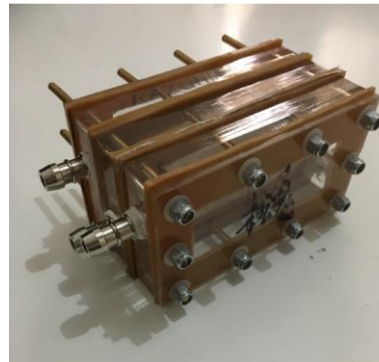
# The impact on teaching and learning ...



Maker Competition  
@ POLITO



2016, October  
10<sup>th</sup>, @POLITO



ROME  
**Maker Faire**  
THE EUROPEAN EDITION

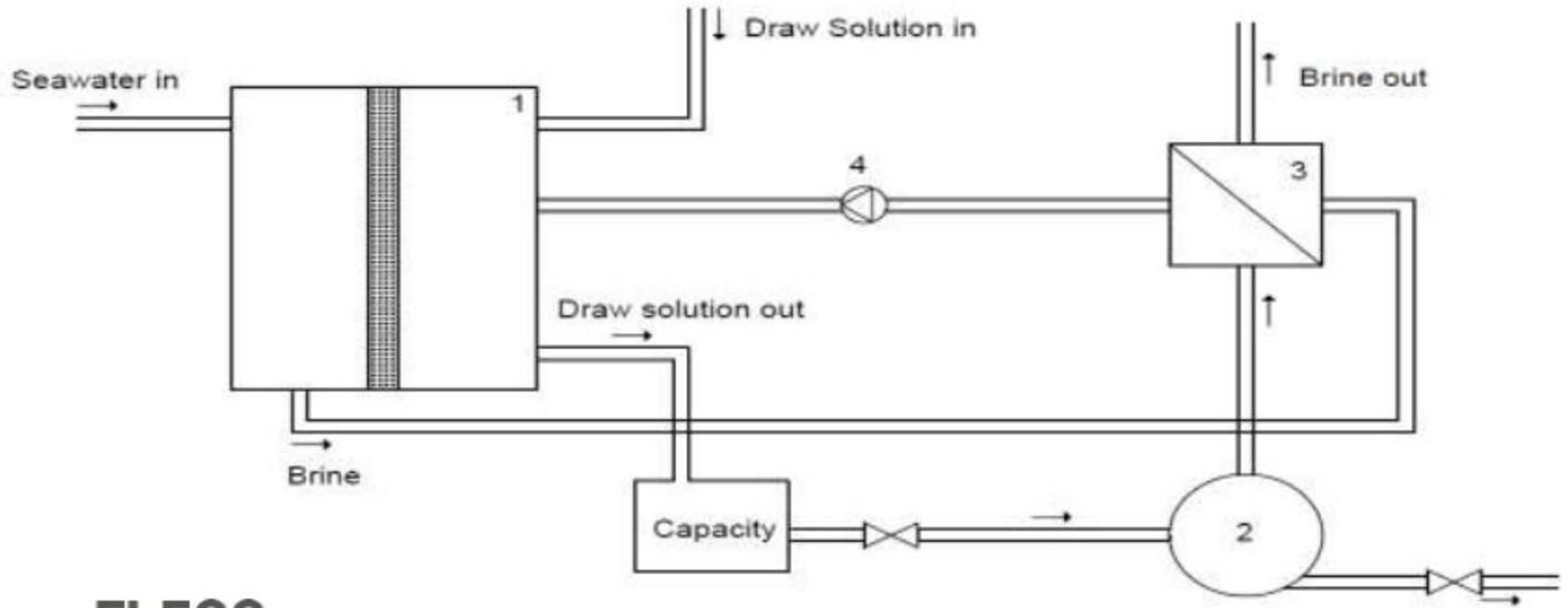
# Outline

- **FLEGO**: Applicazioni avanzate di fisica tecnica/Modelli e metodi numerici (II course)
- **FREEZE** : Applicazioni avanzate di fisica tecnica/Modelli e metodi numerici (I course)
- **PARABOLIC**: Applicazioni avanzate di fisica tecnica/Modelli e metodi numerici (II course)
- **PINGU**: Advanced Engineering Thermodynamics/Numerical Modelling
- **SUNFLOWER**: Accumulo e trasporto di energia

# FLEGO

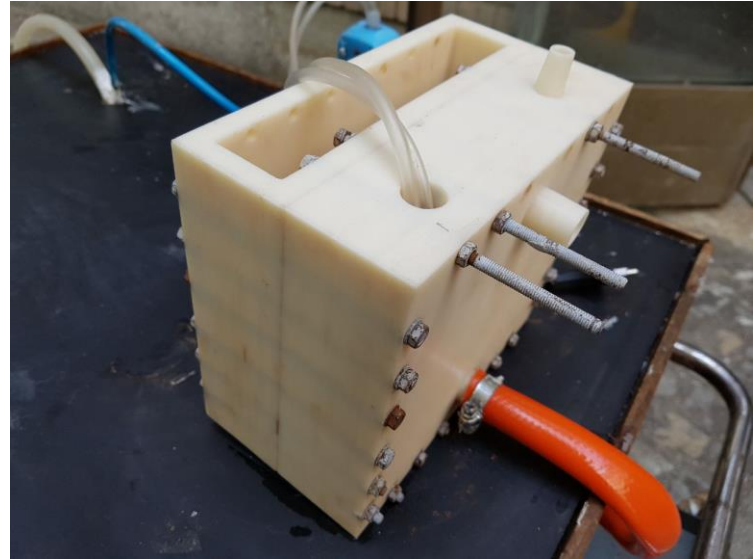
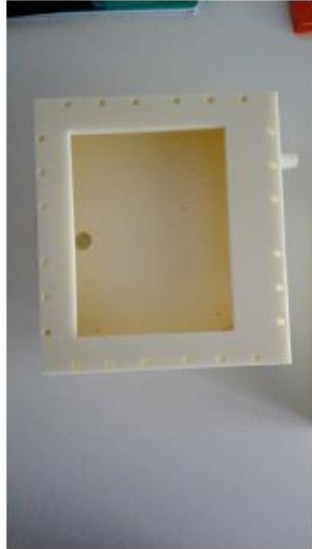
“Dissalazione basata sul processo di  
*forward osmosis*”

# FLEGO





# FLEGO



# FLEGO

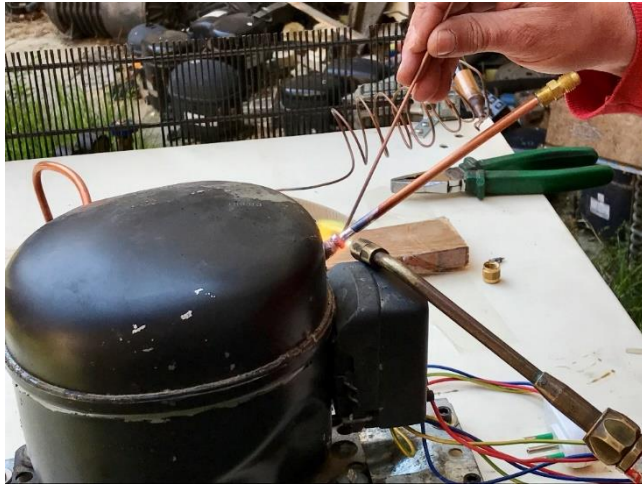


# FREEZE

## “Dissalazione tramite congelamento”



# FREEZE



# FREEZE

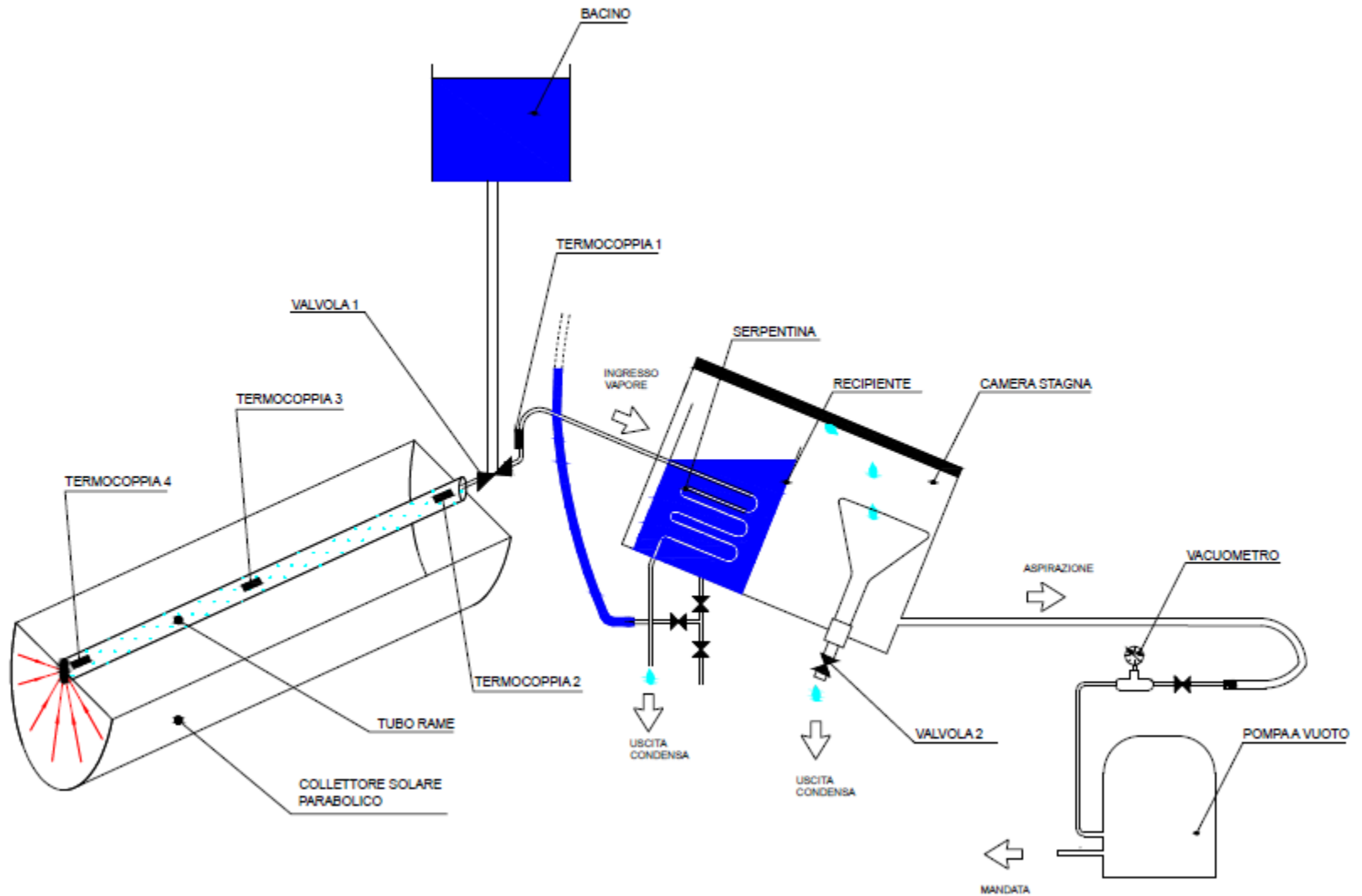


# PARABOLIC

## “Dissalazione a due stadi con collettore solare parabolico”



# PARABOLIC





# PARABOLIC

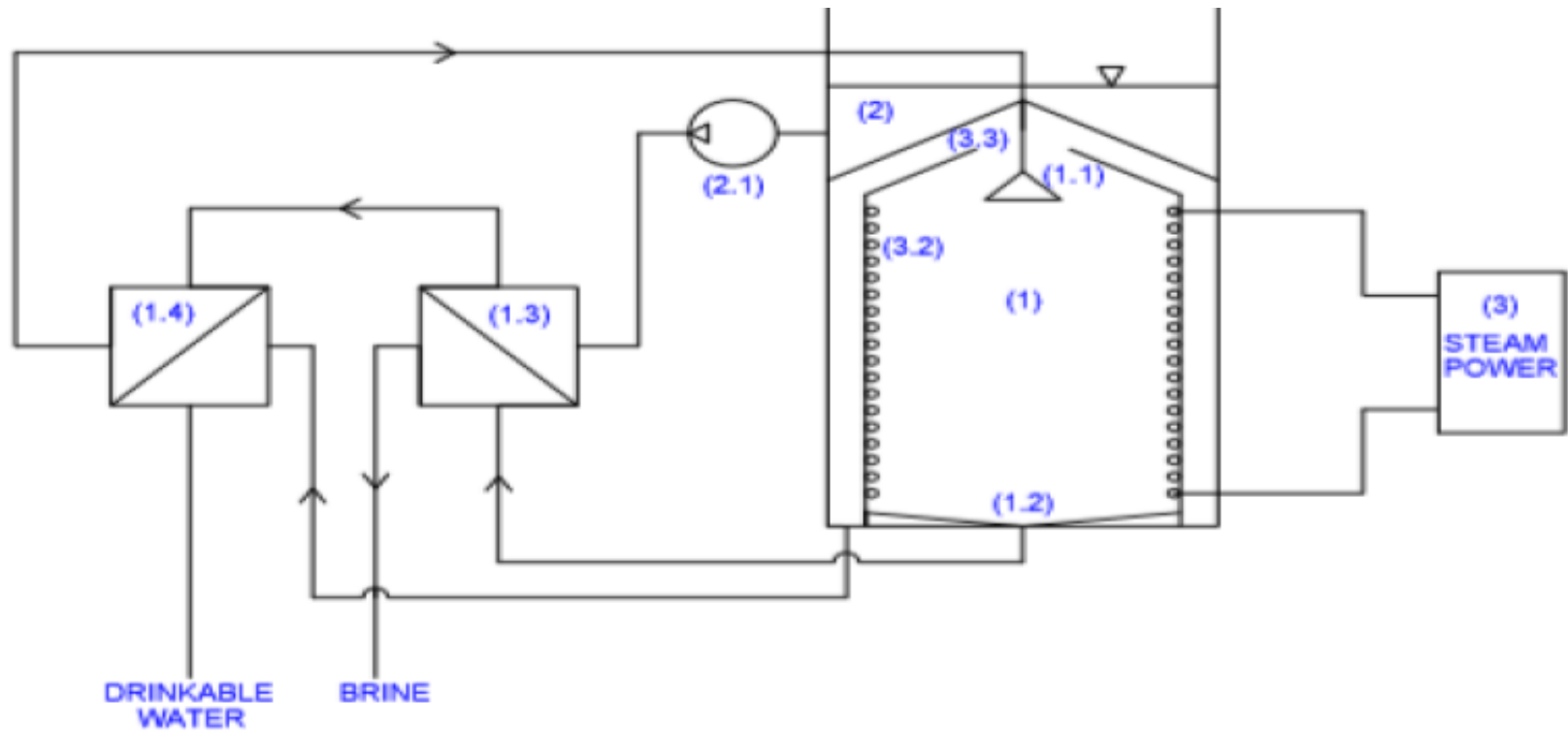


# PARABOLIC



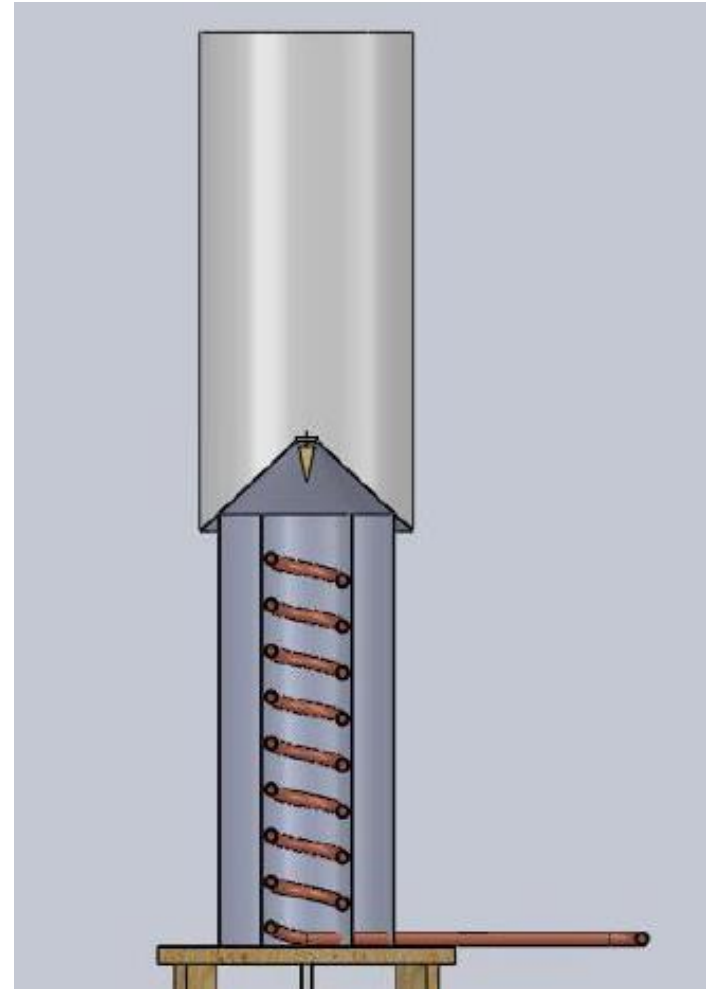
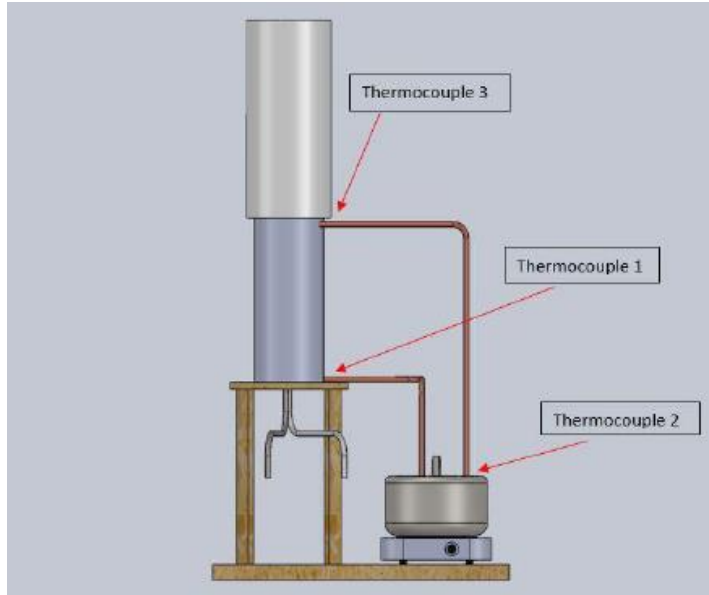
# PINGU

# PINGU





# PINGU



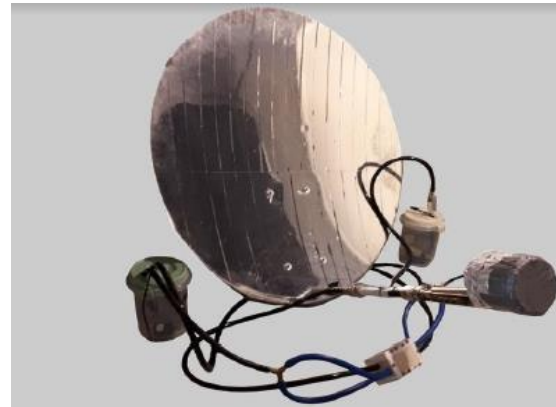
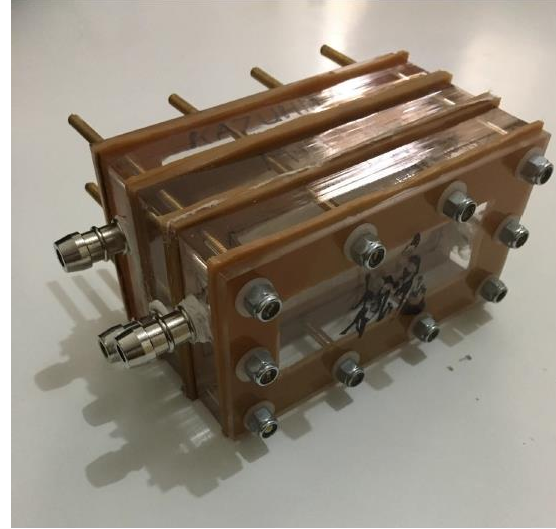
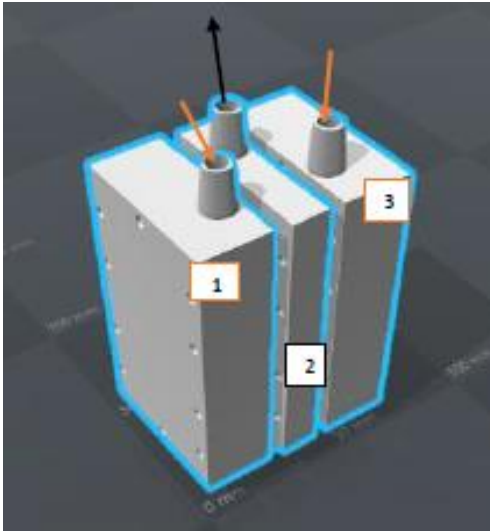
# PINGU



# SUNFLOWER

“Dissalazione a membrana tramite  
energia solare”

# SUNFLOWER





# SUNFLOWER



Thank you for your attention !



<http://www.polito.it/small>